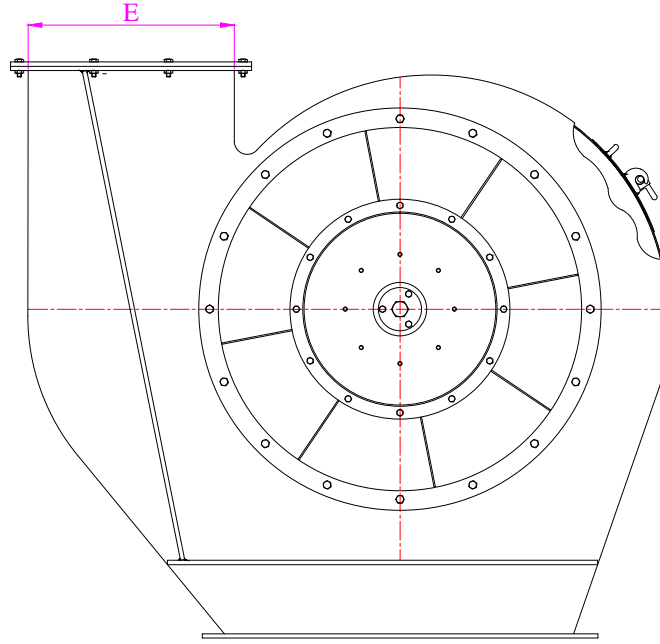


Aspirasyon emiř tarafı
SAĐ YÖN



Aspirasyon emiř tarafı
SOL YÖN

